

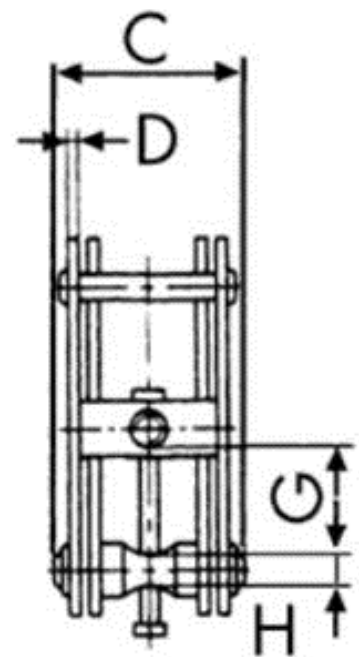
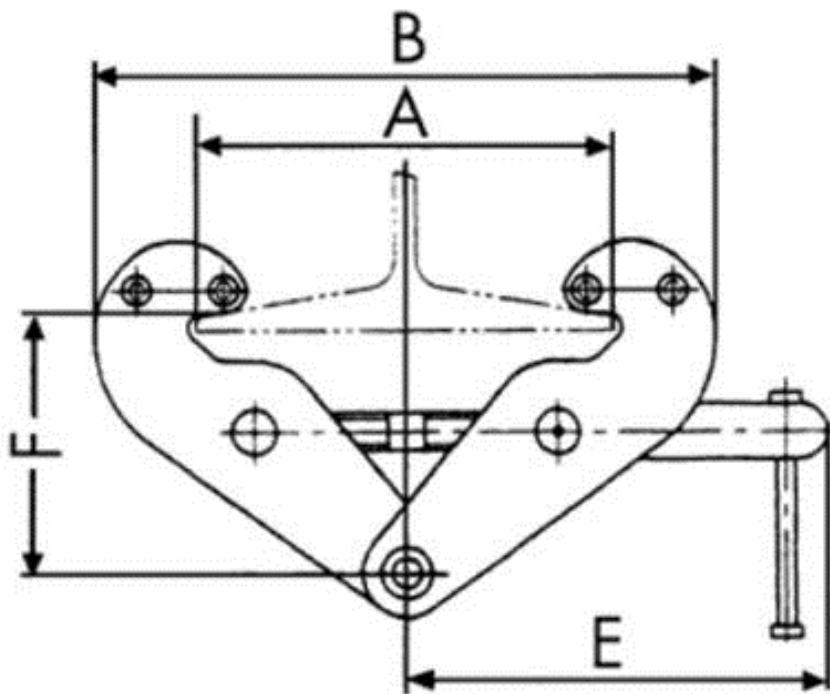


Beam Clamps - Dimensions

70261 Beam Clamp 1000 Kg

70262 Beam Clamp 2000 Kg

70214 Beam Clamp 3000 Kg



Artikelcode	Werklast (t)	Balkbreedte (mm)	Bouwhoogte (mm)	Diameter ophangbout (mm)	Afmetingen				
		A	F	H	E (mm)	B (mm)	C (mm)	D (mm)	G min (mm)
70261	1	75-230	102-160	20	220	180-375	80	5	29
70262	2	75-230	102-160	22	220	180-375	90	5	28
70214	3	80-320	168-240	24	271	220-498	117	8	60